

N 70, Einbau-Kühl-Gefrier-Kombination mit Gefrierbereich unten, 177.2 x 55.8 cm
KI6876DD0



COOKING PASSION SINCE 1877



Die Einbau-Kühl-Gefrierkombination hält Lebensmittel bis zu 2x länger frisch und manuelles Abtauen wird reduziert dank LowFrost.

- ✓ FreshSafe 2: Nährstoffe bleiben bei erhöhter Luftfeuchtigkeit und einer Temperatur von +4° C optimal enthalten
- ✓ LowFrost: Verringert die Eisbildung im Gefrierteil und es kann schneller abgetaut werden.
- ✓ EasyAccess Shelf: Sorgt für mehr Ordnung und bessere Übersicht sowie einen leichteren Zugriff auf die Lebensmittel.
- ✓ VarioShelf: Die teilbare und unterschiebbare Glasplatte ermöglicht eine flexible Innenraum-Ausstattung.
- ✓ Höhenverstellbare Böden schaffen Platz für alle Größen, Höhen und Formen der Lieblingszutaten.

Ausstattung

Technische Daten

Energieeffizienzklasse (EU 2017/1369) : D
 Durchschnittlicher Energieverbrauch in Kilowattstunden pro Jahr (kWh/a) (EU 2017/1369) : 165
 Summe der Volumen der Tiefkühlfächer (EU 2017/1369) : 62
 Summe der Volumen der Kaltlagerfächer (EU 2017/1369) : 208
 Luftschallemissionen (EU 2017/1369) : 35
 Luftschallemissionsklasse (EU 2017/1369) : B
 Bauform : Eingebaut
 Dekorrahmen/ - platte : Nicht möglich
 Gerätebreite (mm) : 558
 Gerätetiefe (mm) : 545
 Nischenmaße (H x B x T) (mm) : 1775.0 x 560 x 550
 Nettogewicht (kg) : 65,551
 Anschlusswert (W) : 120
 Absicherung (A) : 10
 Türanschlag : rechts wechselbar
 Spannung (V) : 220-240
 Frequenz (Hz) : 50
 Approbationszertifikate : CE, VDE
 Länge Anschlusskabel (cm) : 230
 Lagerung bei Stromausfall (h) : 30
 Anzahl Verdichter : 1
 Anzahl unabhängiger Kühlkreisläufe : 2
 Innenlüfter : Ja
 Scharniere wechselbar : Ja
 Anzahl verstellbarer Ablagen-Kühlteil (Stck) : 4
 Flaschenregale : Nein
 EAN-Nummer : 4242004255437
 Marke : Neff
 Internationale Bestellbezeichnung : KI6876DD0
 Frostfree System : Nein
 Art der Installation : Vollintegrierbar

Sonderzubehör

KS1840Z0 GourmetTablett
 Z10020 Flaschenablage



N 70, Einbau-Kühl-Gefrier-Kombination mit
Gefrierbereich unten, 177.2 x 55.8 cm
KI6876DDO

Ausstattung

- Flachscharnier, SoftClose (Türschliesshilfe mit Dämpfung und Softeinzug)
- EasyInstallation

Leistung und Verbrauch

Design

- EmotionLight - sanft aufdimmende LED-Innenbeleuchtung

Komfort und Sicherheit

- TouchControl - Elektronische Temperaturregelung, exakt digital ablesbar
- VitaControl - Konstante Temperatur durch intelligente Sensortechnik
- Vollautomatische Abtaung im Kühlraum
- 2 getrennte Kältekreisläufe für Kühl- und Gefrierraum
- Superkühlen mit automatischer Deaktivierung
- Supergefrieren mit automatischer Deaktivierung
- Urlaubsschaltung
- Akustischer Türalarm
- Akustischer und optischer Alarm bei Temperaturanstieg, mit Memory-Funktion

Kühlteil

- 5 Abstellflächen aus Sicherheitsglas (4 höhenverstellbar), davon 1 x VarioShelf, 1 x EasyAccess Shelf
- Flexibles Flaschengitter
- 5 Türabsteller, davon 1 Butter-/ Käsefach

Frischhaltesystem

- 1 FreshSafe2 Schublade; Nährstoffe bleiben bei erhöhter Luftfeuchtigkeit bis zu 2x länger erhalten.

Gefrierteil

- LowFrost - geringere Eisbildung, schnelleres Abtauen
- Vario-Zone - für flexible Nutzung des Gefrierraums
- 2 transparente Gefriergut-Schubladen, davon 1 BigBox

Maße

- Gerätemaße (H x B x T): 177.2 cm x 55.8 cm x 54.5 cm
- Nischenmaße (H x B x T): 177.5 cm x 56.0 cm x 55.0 cm

Technische Informationen

- Türanschlag rechts, wechselbar
- Anschlusswert: Anschlusswert: 120 W
- 220 - 240 V

Zubehör

- 2 x Eierablage, 1 x Eiswürfelschale
- Flaschenkamm

SONDERZUBEHÖR

Umwelt und Sicherheit

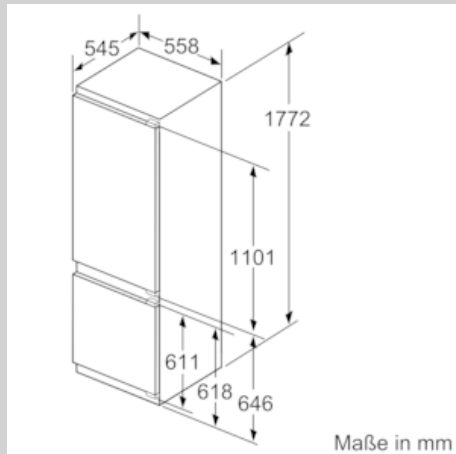
Montage

Sonderzubehör

- EU19_EEK_D: D
- Total Volume EEC EU19: 270 l
- EU19_Volumen Kühlfächer_D: 208 l
- EU19_Volumen Tiefkühlfaecher_D: 62 l
- EU19_Gefriervermögen in 24h_D: 5 kg
- EU19_Energieverbr. Jahr geru_D: 165 kWh/a
- EU19_Klimaklasse_D: SN-ST
- EU19_Schnelleinfrierfunktion_D: ja
- EU19_Luftschallemission_D: 35 dB
- EU19_Lagerzeit bei Störung_D: 12 h

N 70, Einbau-Kühl-Gefrier-Kombination mit
 Gefrierbereich unten, 177.2 x 55.8 cm
 KI6876DDO

Maßzeichnungen



Maße in mm
 Empfehlung Spaltmaße für Flachscharnier

F	R	X
16-19	0-3	2,5
20	0-1	3
	2-3	2,5
21	0-1	3
	2-3	2,5
22	0	4
	1	3,5
	2-3	3

Die in der Tabelle empfohlenen Spaltmaße sind einzuhalten, um eine kollisionsfreie Öffnung der Gerätetüre zu gewährleisten und Beschädigungen am Küchenmöbel zu vermeiden.

