

**Serie | 8, Einbau-Backofen mit
Mikrowellen- und Dampf Funktion, 60 x
60 cm, Carbon black
HNG8764C7**



Zubehör

1 x Backblech emailliert
1 x Kombirost
1 x Universalpfanne

Zusätzlich erhältlich Zubehör

HEZ327000 Backstein, HEZ531010 Backblech, Keramik antihaft beschichtet, HEZ532010 Universalpfanne, Keramik antihaft, HEZ617000 Pizzaform, emailliert, anthrazit, HEZ625071 Grillblech, emailliert, anthrazit, HEZ631070 Backblech, emailliert, anthrazit, HEZ632070 Universalpfanne, emailliert, anthrazit, HEZ633001 Deckel für Profipfanne, emailliert, anth, HEZ633070 Profi-Pfanne, emailliert, anthrazit, HEZ634080 Back- und Bratrost (Mikrowelle), HEZ635000 Grillset, HEZ636000 Glaspfanne, HEZ660050 Verblendleiste für Sockel, HEZ6BMA00 Zwischenbodenset, HEZ915003 Glasbräter 5,4 l, HEZG0AS00 Anschlusskabel 3m

Der Einbaubackofen mit PerfectBake plus, PerfectRoast plus, Mikrowellen- und Dampfstoßfunktion: für perfekte, knusprige Ergebnisse, auch bei wenig Zeit. Ihnen wird angezeigt in wie viel Minuten die Speisen fertig sind.

- **PerfectBake plus:** reguliert die Einstellungen und sagt Ihnen, wann alles fertig ist.
- **PerfectRoast plus:** genau wissen, wann der Braten fertig ist.
- **Dampfstoß-Funktion:** damit wird außen alles knusprig und innen saftig.
- **Mikrowellenfunktion:** zum schnellen Aufwärmen oder für schnelles Kochen in Kombination mit Heißluft.
- **4D-Heißluft:** gleichmäßige Hitze für perfekte Ergebnisse – auf allen Ebenen.

Technische Daten

Art des Mikrowellengerätes : Kombinationsbetrieb mit Mikrowelle

Steuerung : elektronisch

Abmessungen des Garraumes : 357.0 x 480 x 392.0 mm

Approbationszertifikate : CE, VDE

Länge Anschlusskabel : 120 cm

Nettogewicht : 50,2 kg

Bruttogewicht : 52,6 kg

EAN-Nummer : 4242005212576

Max. Mikrowellenleistung : 800 W

Anschlusswert : 3600 W

Absicherung : 16 A

Spannung : 220-240 V

Frequenz : 50; 60 Hz

Steckerart : Schuko-/Gardy.m.Erdung

Abmessungen des Garraumes : 357.0 x 480 x 392.0 mm



Serie | 8, Einbau-Backofen mit Mikrowellen- und Dampffunktion, 60 x 60 cm, Carbon black HNG8764C7

Der Einbaubackofen mit PerfectBake plus, PerfectRoast plus, Mikrowellen- und Dampfstoßfunktion: für perfekte, knusprige Ergebnisse, auch bei wenig Zeit. Ihnen wird angezeigt in wie viel Minuten die Speisen fertig sind.

Backofentyp und Heizart

- Backofen mit Mikrowelle mit 14 Beheizungsarten: 4D Heißluft, + Heißluft sanft, Ober-/Unterhitze, Ober-/Unterhitze Eco, Umluftgrill, Großflächengrill, Kleinflächengrill, Pizzastufe, Unterhitze, Intensivhitze, Sanftgaren, Vorwärmen, Dörren, Warmhalten
- Zusätzliche Beheizungsarten mit Dampf: Regenerieren, Gären
- Zusätzliche Beheizungsarten mit Mikrowelle: Mikrowelle, Mikrowellen-Kombibetrieb
- Intelligente Inverter-Technologie: die Maximal-Leistung wird bei längerem Betrieb bis auf 600 W reguliert
- Temperaturregelung von 30 °C - 300 °C
- Garraumvolumen: 67 L

Zubehörträger / Auszugssystem:

- Einschubebenen: 5
- 1-fach Teleskop Auszug, Teleskop Auszüge, pyrolysefähig

Design

- intuitiver Bedienring carbon black
- Email anthrazit

Reinigung

- Selbstreinigungs-Technik (Pyrolyse)
- Reinigungsunterstützung

Komfort

- TFT-Touchdisplay mit Klartextanzeige
- Elektronikuhr
- Optische Aufheizkontrolle
Temperaturvorschlag
Ist-Temperaturkontrolle
Bratenthermometer
Restlaufzeitprognose
- Klapptür, mit SoftClose, und SoftOpen
- Backofengriff aus Aluminium
- Bosch Assist
- PerfectBake plus, PerfectRoast plus
- Schnellaufheizung
- Backofenbeleuchtung abschaltbar, seitliche Langfeldleuchten, LED-Innenbeleuchtung
- Wassertank mit 1 l
- Leeranzeige Wassertank
- Externe Dampferzeugung
- Kühlgebläse
- Home Connect

Zubehör

- 1 x Backblech emailliert, 1 x Kombirost, 1 x Universalpfanne

Umwelt und Sicherheit

- Sehr geringe Türtemperatur
- Türverriegelung mechanisch
Kindersicherung
Türverriegelung bei Pyrolysebetrieb
Sicherheitsabschaltung
Restwärmeanzeige
Starttaste
Türkontaktschalter

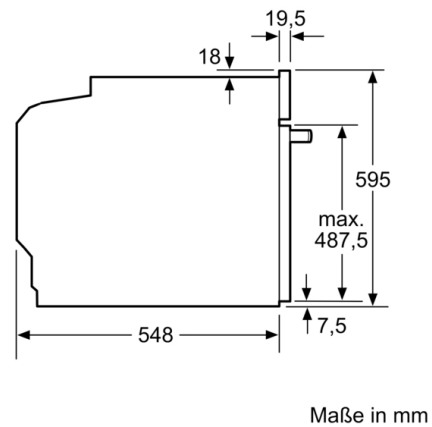
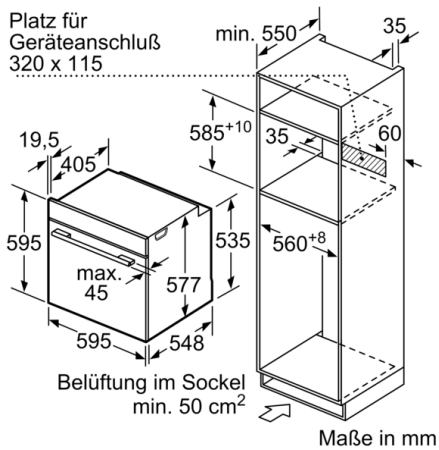
Technische Info:

- Länge des Anschlusskabels: 120 cm
- Nennspannung: 220 - 240 V
- Gesamtanschlusswert Elektro: 3.6 kW

Maße

- Gerätemaße (HxBxT): 595 x 594 x 548 mm
- Nischenmaße (HxBxT): 595 mm x 560 mm x 550 mm
- „Maße und Einbauhinweise zu diesem Gerät gemäß technischer Zeichnung beachten“
- Wir empfehlen Ihnen, Komplementär-Produkte innerhalb der Produktserie Serie 8 zu wählen, um die bestmögliche Einbausituation Ihrer Einbaugeräte zu gewährleisten.

**Serie | 8, Einbau-Backofen mit Mikrowellen- und Dampffunktion, 60 x 60 cm, Carbon black
HNG8764C7**



Wird das Gerät unter einem Kochfeld eingebaut, muss folgende Arbeitsplattenstärke (ggf. inkl. Unterkonstruktion) beachtet werden.

Kochfeld-Typ	min. Arbeitsplattenstärke	
	aufgesetzt	flächenbündig
Induktionskochfeld	37 mm	38 mm
Vollflächen-Induktionskochfeld	47 mm	48 mm
Gaskochfeld	30 mm	38 mm
Elektrokochfeld	27 mm	30 mm

